

# 过程装备与控制工程专业培养方案

## (2024版)

### 1 基本信息及学分要求

1.1 过程装备与控制工程专业代码(Process Equipment and Control Engineering): 080206。

1.2 过程装备与控制工程专业(Process Equipment and Control Engineering): 080206, 学制4年, 授工学学士学位, 学位学分最低要求168.5学分, 非学位学分最低要求9学分(含军事技能训练2学分、体育(5)1学分、外语综合测试1学分、创新创业课1学分、第二课堂与劳动教育4学分)。同时, 达到《国家学生体质健康标准》。

### 2 培养目标

本专业围绕南昌大学建设具有“江西底色、中国特色”的世界一流大学的办学定位, 聚焦“双碳”目标, 对接江西省制造业重点产业链现代化建设“1269”行动计划, 牢固树立“人才培养为本、本科教育是根”的办学理念, 以通识教育为基础, 思政教育与专业教育为核心, 坚持价值塑造、知识传授和能力培养并举, 致力于培养德、智、体、美、劳全面发展, 系统掌握过程工艺、装备与控制等多学科交叉综合知识, 能够在石油化工、轻工食品、能源环保、钢铁有色以及装备制造等领域从事过程装备的研发、设计、生产制造、检验检测、运行维护和管理等工作, 具有良好的团队意识、创新精神、学习能力、交流能力和较宽国际视野的高素质工程技术与管理人才。

毕业生经过5年左右的工作实践, 综合能力能够胜任机械工程师工作岗位的基本要求, 能取得相应工作岗位的专业技术职称或职业资格证书, 成为设计研发、制造检验与生产管理的技术骨干与管理者, 并达到以下具体的培养目标:

2.1 具有较强的社会责任感和职业道德观, 拥有正确的人生价值观, 拥有家国情怀、全球视野和创新思维, 以科技强国为己任, 能够自觉有效地将法律法规、环境健康与安全, 社会文化等因素融入复杂工程问题的解决方案;

2.2 能够综合运用数学、自然科学、工程基础和专业基础知识, 使用现代工具和方法, 考虑相关法律法规、环境健康与安全以及社会文化等影响因素, 解决过程装备及控制工程领域的设计、制造、检验、控制或运行维护等方面的复杂工程问题;

2.3 能够适应不同的工作环境, 具备有效的沟通交流能力及合作意识, 具有一定的项目管理能力和团队领导能力;

2.4 具备终身学习和持续的自我提升能力, 具有创新精神和国际视野, 能够为行业的技术进步和发展做出贡献。

### 3 毕业要求

3.1 思政素养: 能够了解国际形势与国家政策, 掌握科学的世界观与方法论, 具有较高的思想政治素质, 以科技报国为己任, 具有强烈的爱国主义情感与责任感。

3.2 工程知识: 能够将所学的数学、自然科学、工程基础和专业基础知识用于解决过程装备与控制工程专业相关领域的复杂工程问题。

3.3 问题分析: 能够应用数学、自然科学和工程科学的基本原理, 并通过文献研究、识别、表达和分析过程装备与控制工程专业相关领域的复杂工程问题, 以获得有效结论。

3.4 设计/开发解决方案: 能够设计针对过程装备与控制工程专业领域复杂工程问题的解决

方案,设计满足过程工艺要求的过程装备及系统,并能够在设计环节中体现创新意识,充分考虑社会、健康、安全、法律、文化以及节能环保等因素的影响。

3.5 研究:能够基于科学原理并采用科学方法对过程装备的相关科学与工程问题开展研究,包括实验设计、数据分析与解读,并通过信息综合处理得出有效的结论,并能合理地应用于工程实践。

3.6 使用现代工具:能够针对过程装备及系统的复杂工程问题,开发、选择与使用恰当的技术、资源、现代工程工具和信息技术工具对复杂工程问题进行预测与模拟等,并能够理解其局限性。

3.7 工程与社会:理解工程活动与人类社会和自然环境之间的相互影响,能够基于过程装备与控制工程专业领域的相关背景和知识进行合理分析、评价专业领域的工程实践和复杂工程问题解决方案对社会、健康、安全、法律以及文化的影响,并理解应承担的责任。

3.8 环境和可持续发展:具备环保意识和可持续发展意识,能够理解和评价专业工程实践或复杂工程问题解决方案对环境、社会可持续发展和生态文明建设的影响。

3.9 职业规范:具有人文社会科学素养、社会责任感,能够在工程实践中理解并遵守工程职业道德和规范,履行责任。

3.10 个人和团队:具有健康的体魄和良好的心理素质,能够在多学科背景下的团队中承担个体、团队成员以及负责人的角色,具有营造协作包容的环境,建立工作目标,组织任务实施,推进目标达成的能力。

3.11 沟通:能够就过程装备与控制工程专业领域的复杂工程问题与业界同行及社会公众进行有效沟通和交流,包括撰写报告和设计文稿、陈述发言、清晰表达或回应指令;具备外语交流能力和国际视野,关注国际工程领域的发展动态,尊重不同文化差异,能够在跨文化背景下进行沟通和交流。

3.12 项目管理:理解并掌握工程管理原理与经济决策方法,并能在多学科环境中应用。

3.13 终身学习:具有自主学习和终身学习的意识,有不断学习和适应社会发展和技术进步的能力,通过不断学习能够适应过程装备与控制工程领域内新时代的发展要求。

#### 4 课程体系及学分比例

课程体系		学分	百分比	总学时	理论学时	实验学时	实践学时	其它环节(周)
公共基础课程	必修	32.5	18.31%	634	524	32	78	0
	必修(非学位)	8.0	4.51%	48	48	0	0	2
通识教育课程	必选	10.0	5.63%	160	160	0	0	0
专业教育课程	专业基础课(必修)	51.5	68.73%	968	680	96	192	6
	专业核心课程(必修)	60.5		1392	544	64	784	24.5
	专业选修课组(必选)	10.0		160	160	0	0	0
创新创业教育课	必修	2.0	1.69%	36	36	0	0	0
	必修(非学位)	1.0		16	16	0	0	0
	必选	2.0	1.13%	0	0	0	0	0
总计(含非学位学分)		177.5	100.00%	3414	2816	192	1054	32.5

备注:1.其它环节包含:军训、见习、实习、毕业设计、毕业论文、社会调查;

2.实践学时计入总学时;实践教学环节1学分=1周=32学时;

3.其它环节按周的不计入总学时。

## 5 课程设置及建议修读学期

## 5.1 公共基础模块课程

序号	课程编码	课程名称	课程英文名	学分	理论学时	实践 / 实验 / 课外学时	建议修读学期	备注
1	720GS001	思想道德与法治	Ideological morality and Rule of Law	3.0	32	16	10	
2	720GS002	中国近现代史纲要	Outline of Contemporary Chinese History	3.0	32	16	一秋	
3	720GS003	马克思主义基本原理	Basic Principles of Marxism	3.0	32	16	二春	
4	720GS005	形势与政策（1）	Situation and Policy(1)	0.5	8	0	一秋	
5	720GS006	形势与政策（2）	Situation and Policy(2)	0.5	8	0	一春	
6	720GS007	形势与政策（3）	Situation and Policy(3)	0.5	8	0	二秋	
7	720GS008	形势与政策（4）	Situation and Policy(4)	0.5	8	0	二春	
8	720GS016	国家安全教育	National Security Education	1	16	0	一秋	
9	720GS010	毛泽东思想和中国特色社会主义理论体系概论	Introduction of Mao Zedong Thought and the Theoretical System of Socialism with Chinese Characteristics	3.0	32	16 (课外)	二秋	
10	720GS011	习近平新时代中国特色社会主义思想概论	Introduction to Xi Jinping Thought on Socialism with Chinese Characteristics for a New Era	3.0	32	16 (课外)	二春	
11	104GT002	军事理论	Military Theory	2.0	24	12 (课外)	一春	
12	104GT020	军事技能训练	Military Skills Training	2.0	0	0	一夏	
13	620GT001	体育（1）	Physical Education（1）	1.0	32	0	一秋	
14	620GT002	体育（2）	Physical Education（2）	1.0	32	0	一春	
15	620GT003	体育（3）	Physical Education（3）	0.5	24	0	二秋	
16	620GT004	体育（4）	Physical Education（4）	0.5	24	0	二春	
17	620GT005	体育（5）	Physical Education（5）	1.0	0	32 (课外)	三秋	
18	*****	大学英语课组（1） 其中，《英语演讲（1）》、《英语高级口译（1）》自愿报名，通过选拔考试后修读	College English（1）	2.0	32	0	一秋	

序号	课程编码	课程名称	课程英文名	学分	理论学时	实践 / 实验 / 课外学时	建议修读学期	备注
19	*****	大学英语课组(2) ①修读外语为英语的学生,依据外语水平测试结果,水平达到1级的学生必选《大学英语(2)》;水平达到2级的学生必选英语提高能力课组(艺体生可选《大学英语(2)》); ②修读《英语演讲(1)》、《英语高级口译(1)》的学生,延修《英语演讲(2)》《英语高级口译(2)》或英语提高能力课组		3.0	48	0	一春	注:修读外语为日语的学生,修读《大学日语2》。其他语种,个人向外国语学院提出修读申请。
20	910ZPJ13	Python 程序设计(理)	Python Programming	2.5	24	32	一春	
21	210GX001	大学生心理健康指导	Mental Health Guidance for College Students	2.0	16	16(课外)	一秋	
22	103GQ001	大学生劳动教育概论	Introduction to Labor Education for College Students	1.0	16	0	一秋	
23	810GQ001	劳动实践	Labor practice	1.0	0	30	四春	
24	第二课堂		2 学分不计入学位学分,由团委统一安排					
25	外语综合测试		1 学分不计入学位学分,满足外语综合测试成绩要求方能毕业					

### 5.2 通识教育模块课程

理工:通识教育模块课程必选 10 学分,可多选,多选需缴纳学分学费。

序号	模块	要求
1	数字技术与人工智能	必修至少 2 学分(含 2 学分)
2	生态文明与低碳发展	必修至少 2 学分(含 2 学分)
3	公共艺术与审美鉴赏	必修至少 2 学分(含 2 学分)
4	文明对话与世界视野	必修至少 2 学分(含 2 学分)
5	卫生健康与生命探索	必修至少 2 学分(含 2 学分)
6	国学经典与中华文化	选修若干(可不选)
7	科学素养与技术创新	选修若干(可不选)

## 5.3 专业教育课程

## 5.3.1 专业基础课(必修)

序号	课程编码	课程名称	课程英文名	学分	理论学时	实践 / 实验学时	修读学期	备注
1	550GL020	计算方法	Calculation Method	2.0	32	0	二春	
2	570ZPJ03	大学物理（2）	College Physics（2）	4.0	64	0	一春	
3	570ZPJ08	大学物理实验（2）	College Physics Experiment（2）	1.5	0	48	一春	
4	590GL005	工程制图（1）下	Engineering Graphics（1）Part 2	3.0	48	0	一春	
5	590ZPJ01	工程训练（1）	Engineering Training（1）	4.0	0	128	二春	
6	590ZPJ04	工程制图（1）上	Engineering Graphics（1）Part 1	2.0	32	0	一秋	
7	590ZPJ14	机械设计基础（1）	Fundamentals of Machine Design（1）	4.0	64	0	三秋	
8	590ZPJ16	机械设计基础课程设计	Course Practice of Machine Design Fundamentals	2.0	0	64	三秋	
9	600ZPJ03	工程力学（2）上	Engineering Mechanics（2）Part 1	3.5	56	0	二秋	
10	600ZPJ04	工程力学（2）下	Engineering Mechanics（2）Part 2	2.5	40	0	二春	
11	600ZPJ07	工程力学实验（1）	Experimental Engineering Mechanics（1）	1.0	0	32	二春	
12	610ZPJ04	电工电子学（Ⅱ）	Electrotechnics and Electronics（Ⅱ）	3.0	48	0	二秋	
13	610ZPJ05	电工电子学实验（Ⅱ）	Electrotechnics and Electronics Experiment（Ⅱ）	0.5	0	16	二秋	
14	780ZPJ03	大学化学（2）	College Chemistry（2）	3.0	48	0	二秋	
15	910ZPJ03	概率论与数理统计（1）	Probability and Statistics（1）	3.0	48	0	二秋	
16	910ZPJ04	高等数学（1）上	Advanced Mathematics（1）Part 1	5.0	80	0	一秋	
17	910ZPJ05	高等数学（1）下	Advanced Mathematics（1）Part 2	5.0	80	0	一春	
18	910ZPJ09	线性代数	Linear Algebra	2.5	40	0	一春	

## 5.3.2 专业核心课(必修)

序号	课程编码	课程名称	课程英文名	学分	理论学时	实践 / 实验学时	修读学期	备注
1	580ZH941	过程装备与控制工程导论	Introduction of Process Equipment and Control Engineering	1.0	16	0	一秋	
2	580ZH942	化工原理（Ⅱ）	Principles of Process Engineering	3.0	48	0	二春	

序号	课程编码	课程名称	课程英文名	学分	理论学时	实践 / 实验学时	修读学期	备注
3	580ZH943	化工原理实验 ( II )	Experimental Principles of Process Engineering	1.0	0	32	二春	
4	580ZH945	工程热力学	Fundamentals of Engineering Thermodynamics	2.0	32	0	三秋	
5	580ZH946	过程自控原理	Principles of Automatic Control	2.0	32	0	三秋	
6	580ZH947	流体力学基础	Fundamentals of fluid mechanics	2.0	32	0	三秋	
7	580ZH948	工程传热学	Engineering Heat Transfer	1.5	24	0	三秋	
8	580ZH949	工程材料及其应用 ( 双语 )	Engineering Materials and its Application	2.0	32	0	三秋	
9	580ZH950	过程装备智能制造基础	Basis of Intelligent Manufacturing for Process Equipment	3.0	48	0	三秋	
10	580ZH951	过程装备智能测试技术	Intelligent Testing Technology for Process Equipment	2.0	32	0	三春	
11	580ZH952	过程设备 CAD 技术	Process Equipment CAD Technology	2.0	32	0	三秋	
12	580ZH953	过程设备设计	Design of Process Equipment	4.0	64	0	三春	
13	580ZH954	过程流体机械	Process Fluid Mechanism	2.5	40	0	三春	
14	580ZH955	过程控制技术与应用	Process Control Technique and its Application	2.5	32	16	三春	
15	580ZH956	过程装备智能数字虚拟样机设计	Design of intelligent digital virtual prototype for process equipment	2.5	32	16	三春	
16	580ZH957	人工智能基础	Fundamentals of Artificial Intelligence	2.0	32	0	二春	
17	580ZH958	工程项目管理	Engineering project management	1.0	16	0	三春	
18	580ZH959	化工原理课程设计 ( II )	Course Practice of Chemical Engineering Principles	1.0	0	32	二春	
19	580ZH960	过程设备设计课程设计	Project on Theory of Process Equipment	2.0	0	64	三春	
20	580ZH961	专业综合实验	Specialty Experiment	4.5	0	144	四秋	
21	580ZH962	生产实习	Production Practice	2.0	0	64	三夏	
22	580ZH963	毕业实习	Undergraduate Internship	3.0	0	96	四夏	
23	580ZH964	毕业设计 ( 论文 )	Graduation Design or Thesis	12.0	0	384	四秋	

备注：在本科学学习阶段,至少参加一次与所学专业相关的学术报告、公开讲座。

## 5.3.3 专业选修课组(必选10学分)本专业“人工智能+X”课程中必修的在备注栏用\*标记

序号	课程编码	课程名称	课程英文名	学分	理论学时	实践/实验学时	修读学期	备注
1	580ZX960	过程信息智能检测与控制技术	Control technique and intelligent detection of process information	2.0	32	0	三秋	*
2	580ZX961	粉体工程	Powder Engineering	2.0	32	0	三秋	
3	580ZX962	过程装备成套技术	Packaged Technique of Process Equipment	2.0	32	0	四秋	
4	580ZX963	过程装备物联网与监控技术	Internet of Things and Monitoring Technology for Process Equipment	1.0	16	0	四秋	
5	580ZX964	过程装备节能技术	Energy Saving Technique for Process Equipment	2.0	32	0	四秋	
6	580ZX965	绿色制造工艺与装备	Green Manufacturing Process and Equipment	2.0	32	0	四秋	
7	580ZX967	新能源与储能技术	New Energy and Energy Storage	2.0	32	0	四秋	
8	580ZX968	过程装备安全技术	Safety Technique for Process Equipment	2.0	32	0	四秋	
9	580ZX971	状态检测与故障诊断	State Verification and Fault Diagnostics	1.0	16	0	四秋	
10	580ZX977	退役报废处置技术与装备	Decommissioning Disposal Technology and Equipment	1.0	16	0	四秋	

备注:1.本专业开设的“人工智能+X”课程应成为本专业学生指定选修课;(若本专业开设有多门类似课程,选择其中一门为指定选修,其他课程为选修课程即可)

2.建议学生以选修本专业的专业选修课为主,可不选修外专业课程;

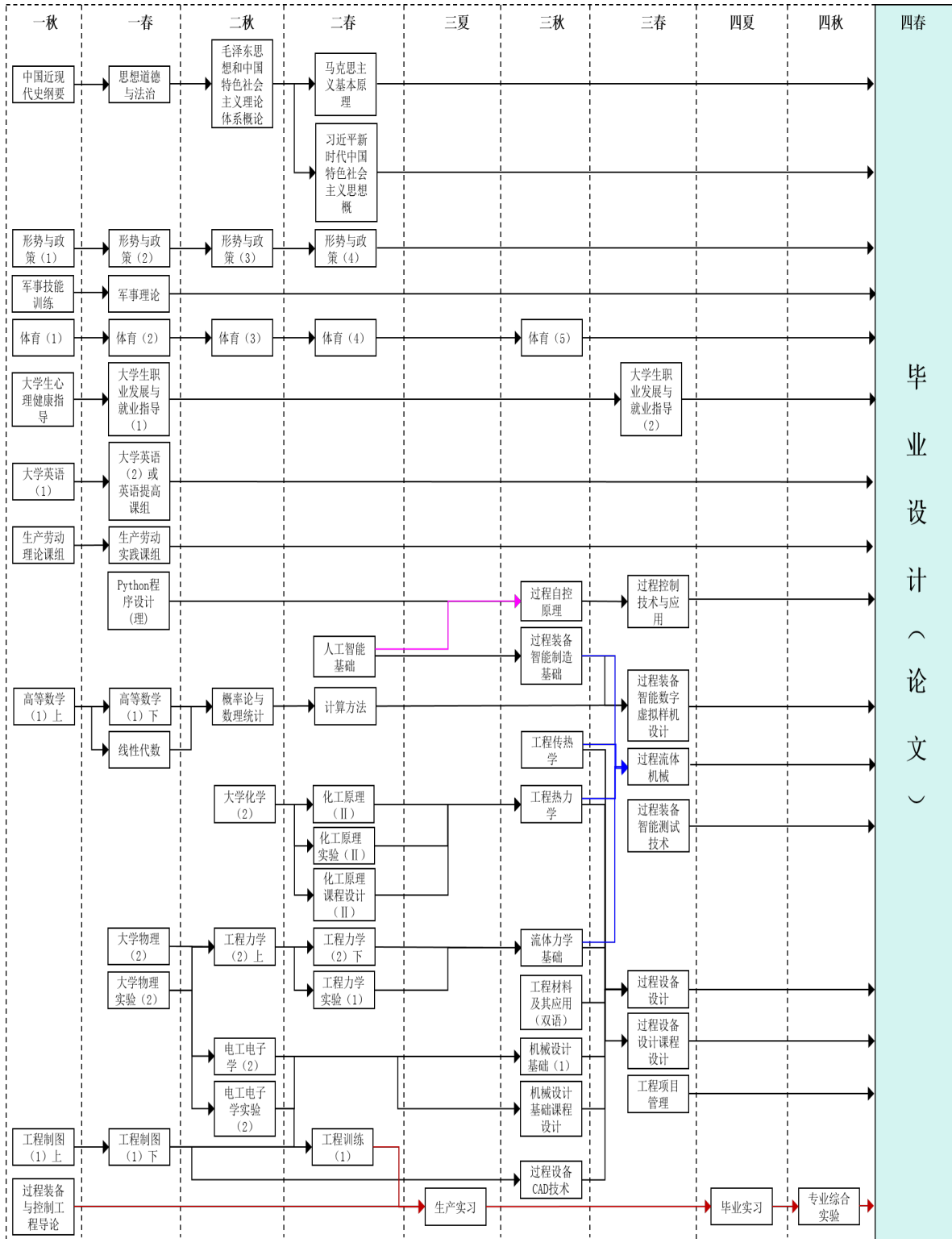
3.若学生选修了外专业的专业核心课或专业选修课,可计入本专业选修课程学分;

4.以上累计学分总数须达到本专业选修课程要求的总学分。

## 5.4 创新创业教育课程

序号	课程编码	课程名称	课程英文名	学分	建议修读学期	备注
1	101CLZ01	大学生职业生涯规划与就业指导(1)	Career planning and employment guidance for college students (1)	1.0	一秋	必修
2	101CLZ02	大学生职业生涯规划与就业指导(2)	Career planning and employment guidance for college students (2)	1.0	三秋	必修
3	CJ000	创新创业基础课组(CJ)		1.0	一春	必修
4	创新创业实践课组(创新创业训练项目、科研训练项目、学科或技能竞赛、其他实践类项目)(需通过学分认定方式获得)			2.0	必选	

6 专业教育课程拓扑关系图



7 课程体系对毕业要求的支撑关系矩阵图

课程名称 \ 毕业要求	1: 思政素养	2: 工程知识	3: 问题分析	4: 设计/开发解决方案	5: 研究	6: 使用现代工具	7: 工程与社会	8: 环境和可持续发展	9: 职业规范	10: 个人和团体	11: 沟通	12: 项目管理	13: 终身学习
大学英语											H		H
Python 程序设计(理)					L	H							L
体育										H			M
军事理论									H	H			
军事技能训练									H	H			
思想道德与法治							H		H				
中国近现代史纲要									H				
马克思主义基本原理									H				H
毛泽东思想和中国特色社会主义理论体系概论									H				H
习近平新时代中国特色社会主义思想概									H				H
形势与政策								L	H				H
国家安全教育			M		L		L	H			M		H
大学生心理健康指导									H	H			L
大学生职业发展与就业指导(1)									H				
大学生职业发展与就业指导(2)									H				
高等数学(1)		H	H										
线性代数		H	H										
概率论与数理统计		H	H										
大学物理(2)		H	H										
大学物理实验(2)					H								
大学化学(2)		H			H								
计算方法		H			L	L							
工程训练(1)				H			L			H			
工程制图(1)		H		L			H				H		
工程力学(2)		H	H										
工程力学实验(1)					H								
电工电子学(2)		H											
电工电子学实验(2)					H								
机械设计基础(1)			H	H									
机械设计基础课程设计										H			
过程装备与控制工程导论				H		M							L
化工原理(II)		L	H										
化工原理实验(II)					H	M				M			
化工原理课程设计(II)				M						M	H	H	

※ 南昌大学本科人才培养方案 ※

课程名称 \ 毕业要求	1: 思政素养	2: 工程知识	3: 问题分析	4: 设计/开发解决方案	5: 研究	6: 使用现代工具	7: 工程与社会	8: 环境和可持续发展	9: 职业规范	10: 个人和团队	11: 沟通	12: 项目管理	13: 终身学习
工程热力学			H										
过程自控原理	H		H	L									
流体力学基础			H	L									
过程装备智能制造基础				H					L				L
过程装备智能测试技术		H			M			M				M	
过程设备 CAD 技术		H		H		M							
过程设备设计	H	H	M	H		H							
工程传热学			H	L									
工程材料及其应用(双语)		L						H					
过程流体机械	H	H	L	H									
过程控制技术与应用		H	H	H	H	H							
过程设备设计课程设计			H	H	M					M	M		
过程装备智能数字虚拟样机设计			M	H	M					M	M		
专业综合实验					H	H					H		M
生产实习							H	L		H			
毕业实习							H	M		H	M		
毕业设计(论文)			H	H	H	H	H	H		H	M	H	

注：“H”表示该课程对相应毕业要求指标点有强支撑作用；“M”表示该课程对相应毕业要求指标点有中等支撑作用；“L”表示该课程对相应毕业要求指标点有弱支撑作用。

### 8 毕业要求对培养目标的支撑关系矩阵图

毕业要求 \ 培养目标	培养目标			
	2.1	2.2	2.3	2.4
3.1 思政素养	√			
3.2 工程知识		√		
3.3 问题分析		√		
3.4 设计/开发解决方案	√	√		√
3.5 研究		√		
3.6 使用现代工具		√		
3.7 工程与社会	√			
3.8 环境和可持续发展	√			
3.9 职业规范	√			
3.10 个人和团队			√	
3.11 沟通			√	
3.12 项目管理			√	
3.13 终身学习				√